

• Котел ERA F 32 В ""М"" с модуляционной горелкой и накопительным баком

- Модуляционный режим работы
- Цифровой приборный щиток
- Высокоэффективные котлы с открытой камерой сгорания, подходящие для отопления и производства горячей воды
- Бойлер из нержавеющей стали на 55 или 90 литров с обшивкой из полистирола высокой плотности
- Подходит для управления другой высокотемпературной зоной (В 90)
- Чугунный корпус с секциями поперечной развертки
- Атмосферная горелка из нержавеющей стали для всех типов газа
- Приборы для контроля и регулировок узла
- Электронный розжиг с запальником прерывистого действия с контролем факела в виде электрода ионизации
- Защитное устройство Flue CONTROL, предотвращающее отток дымовых газов в помещение
- Клапан замедленного открытия
- Высоконапорный циркуляционный насос на контуре отопления
- Расширительный бак контура отопления на 10 литров
- Расширительный бак контура ГВС на 2 литра
- Клапан безопасности
- Автоматический воздухоотводчик
- Заливной кран
- Сливной кран котла



• Установка и техобслуживание

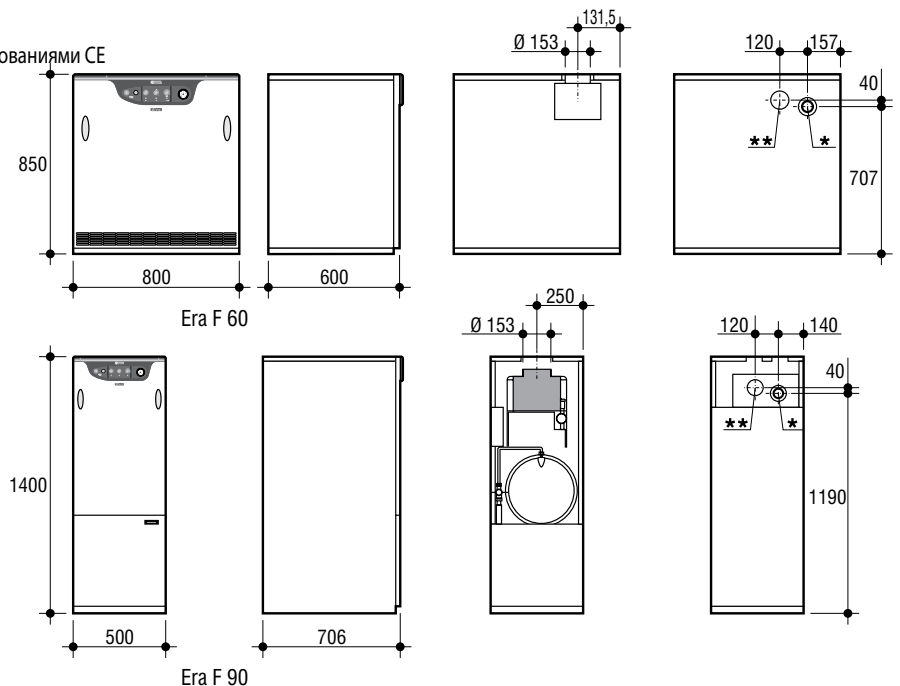
- Простое техобслуживание благодаря быстрому доступу к внутренним компонентам (с передней стороны дверцы)

• Аксессуары по дополнительному запросу

- Более подробную информацию по аксессуарам котла ERA F смотрите на стр. 115
- Набор для всасывания воздуха/вывода продуктов сгорания не входит в комплект поставки

• Сертификаты

- Котлы ERA F сертифицированы в соответствии с требованиями CE



Купить котлы Lamborghini: <https://energomir.su/kotli-otopleniya/kotly-otopleniya-lamborghini.html>

По вопросам продаж обращайтесь:

ЕКАТЕРИНБУРГ: +7 (343) 374-94-93

ЧЕЛЯБИНСК: +7 (351) 751-28-06

НИЖНИЙ ТАГИЛ: +7 (922) 171-31-23

ТЮМЕНЬ: +7 (3452) 60-84-52

КУРГАН: +7 (3522) 66-29-82

МАГНИТОГОРСК: +7 (922) 016-23-60

УФА: +7 (965) 658-21-06

ПЕРМЬ: +7 (342) 204-62-75

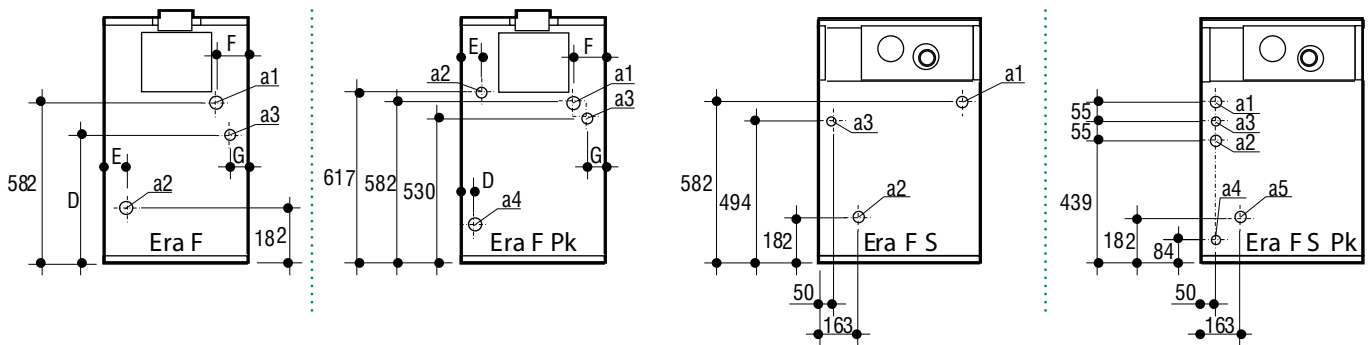
СУРГУТ: +7 (932) 402-58-83

НИЖНЕВАРТОВСК: +7 (3466) 21-98-83

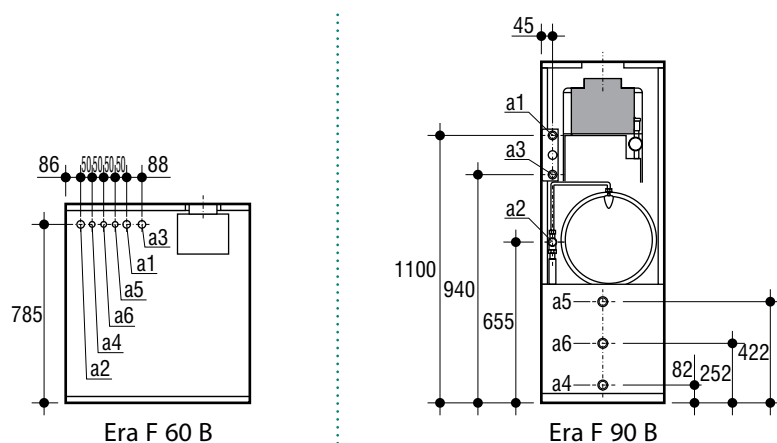
СХЕМА СОЕДИНЕНИЯ ОБОРУДОВАНИЯ ДЛЯ МОДУЛЯЦИИ

Тип котла	Мощность топки		Макс. давление		Производительность кон.ГВС при ΔТ 30°С	Питание В/Гц	Вес кг
	кВт	ккал/ч	Кон. отоп. бар	Кон. ГВС бар			
ERA F 32 B 60 M	14,9—34,9	12814—30014	4	7	800	230/50	179
ERA F 32 B 90 M	14,9—34,9	12814—30014	4	7	800	230/50	200

Код котла	Тип котла	Кпд 100%	Кпд 30%	Мощность топки	
				кВт	ккал/ч
00915180	ERA F 32 B 60 M	91,7	90,5	13 - 32	11180 - 27520
00915170	ERA F 32 B 90 M	91,7	92,5	13 - 32	11180 - 27520



Тип котла	D	E	F	G	Подача кон. отоп. диам. а1	Обрат.лин. кон. отоп. диам. а2	Вход газа диам. а3	Вход хол. воды диам. а4	Обрат.лин. накоп. бака диам. а5
	мм	мм	мм	мм					
ERA F 23 M	480	137	134	65	3/4"	3/4"	1/2"	-	-
ERA F 32 M	530	94	91	22	3/4"	3/4"	1/2"	-	-
ERA F 32 PK M	33	94	91	22	3/4"	3/4"	1/2"	1/2"	-
ERA F 32 S M	-	-	-	-	1"	1"	1/2"	-	-
ERA F 32 S PK M	-	-	-	-	3/4"	3/4"	1/2"	1/2"	1"
ERA F 45 M	480	126	123	86	3/4"	3/4"	1/2"	-	-
ERA F 56 M	480	83	80	40	3/4"	3/4"	1/2"	-	-



Модель котла	Подача кон. отоп. диам. а1	Обрат.лин. кон. отоп. диам. а2	Вход газа диам. а3	Вход хол. воды диам. а4	Выход горяч. воды диам. а5	Рециркуляция диам. а6
	ERA F 30 B 60	3/4"	3/4"	3/4"	1/2"	1/2"
ERA F 32 BS 60	3/4"	3/4"	3/4"	1/2"	1/2"	1/2"
ERA F 30 B 90	1"	1"	1/2"	3/4"	3/4"	3/4"
ERA F 32 BS 90	1"	1"	1/2"	3/4"	3/4"	3/4"